

## TYP: Segmentförderer

### **Beschreibung:**

Segmentförderer werden vor allem aber für die Förderung von Schüttgütern zur Restefreien Förderung eingesetzt.

Einsatzgebiete:

Krafftutterindustrie, Nahrungsmittelindustrie, Lagerhäuser und in der Saatgutproduktion

### **Funktion:**

In einem geschlossenen Fördertrog läuft eine endlose Förderkette mit Mitnehmern aus Kunststoff um. Diese n Enden durch Ketten-

u. Umlenkkrädern angetrieben und umgelenkt. Die angeschraubten Mitnehmer werden durch den Rechteckschacht gezogen und schieben das Schüttgut durch den Schacht zum Auslauf.

### **Aufbau:**

Der Schachtkettenförderer setzt sich im Wesentlichen aus folgenden Teilen zusammen:

Umlenkstation in restefreier Ausführung mit verstellbarer Umlenkwelle,

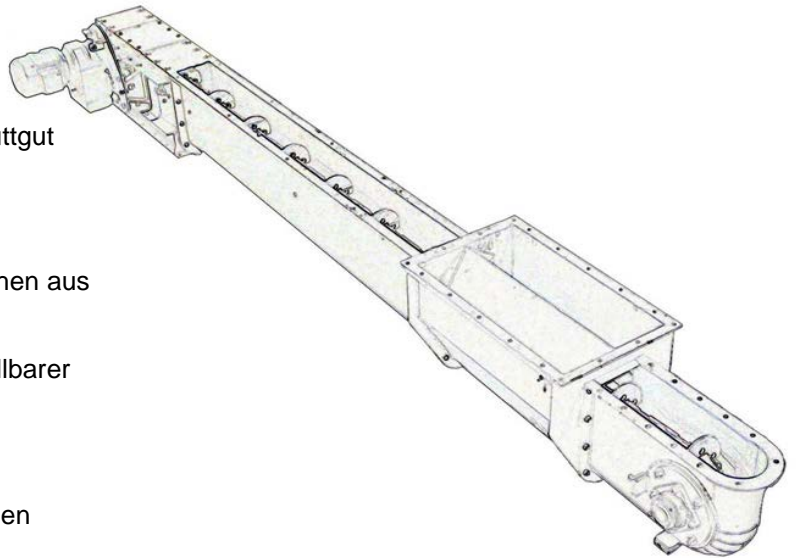
Antriebsstation mit Kettenrad und Antriebswelle,

Fördertrog mit Rücklaufrollen oder Rückführschiene

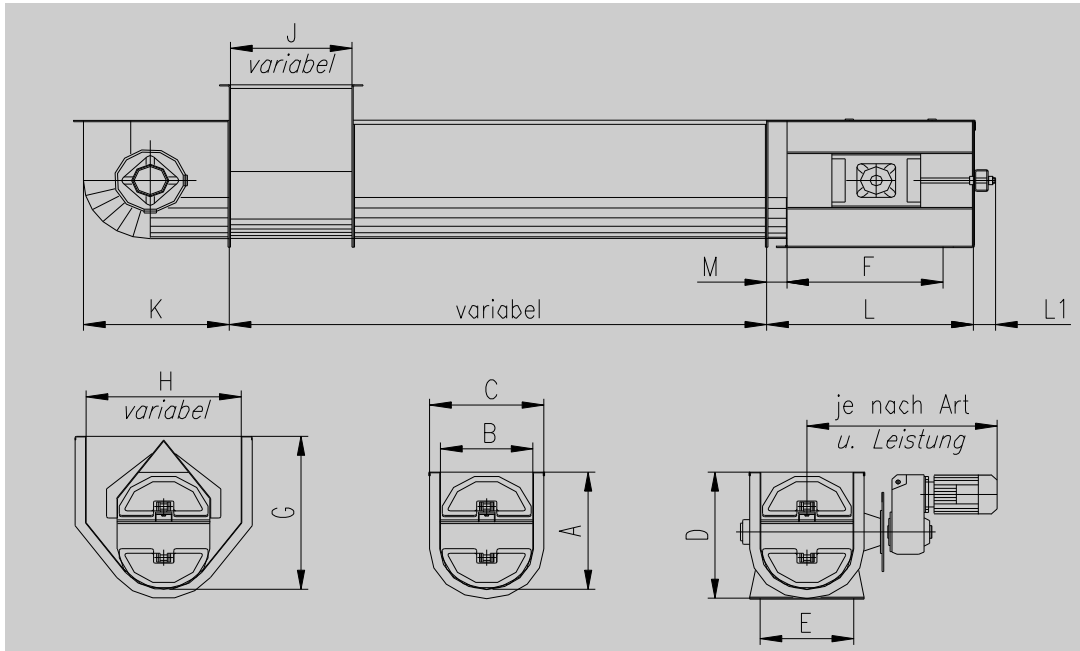
Sicherheitseinrichtungen je nach Anforderung:

- Schanzmeldung
- Drehzahlüberwachung, usw.

- **stabile u. robuste Konstruktion**
- **Mehrfachaufgabe möglich**
- **restefreie Förderung**
- **schonende Förderung**
- **selbstreinigend**
- **geschlossene Förderung**
- **keine Staubemissionen**
- **Steigungen bis 45° sind realisierbar**
- **kleine Fördergeschwindigkeiten**
- **umfangreiches Zubehör verfügbar**
- **Ausführung in RAL, verzinkt oder VA**



## TYP: Segmentförderer Serie 20



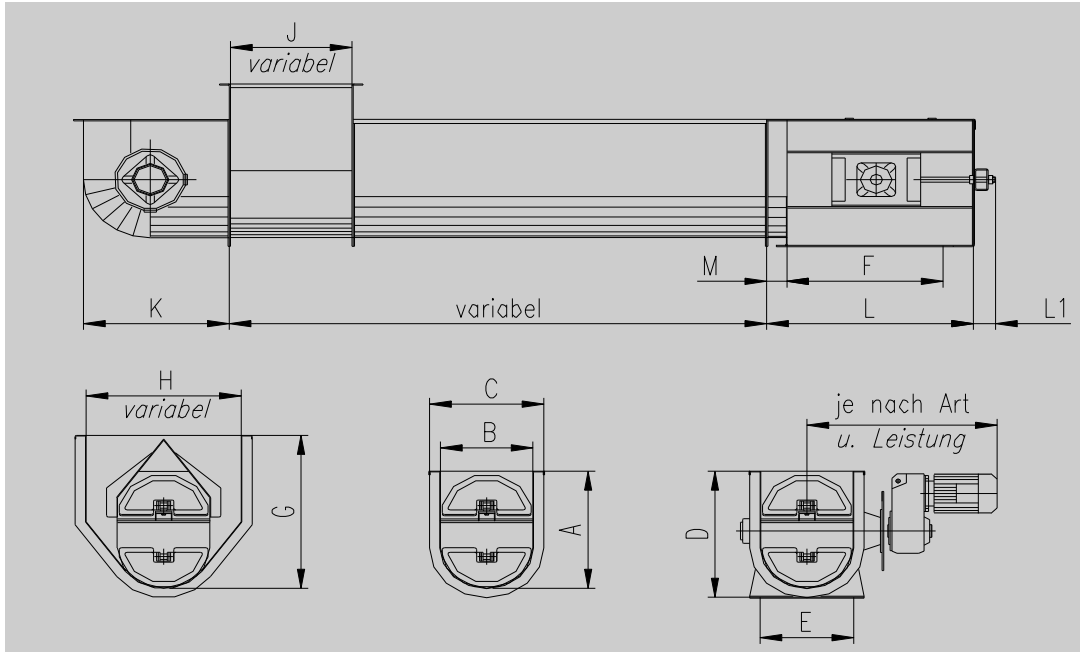
Typ	A	B	C	D	E	F	G	H	J	K
20/160	400	160	244	450	164	620	450	400	250	570
20/200	400	206	292	450	212	620	450	400	300	570
20/240	400	246	332	455	252	620	450	400	350	570
20/315	420	316	402	470	322	670	500	500	400	570
20/400	500	396	502	555	402	700	600	600	400	570

Typ	L	L1	M
20/160	800	220	87
20/200	800	220	87
20/240	800	220	87
20/315	850	220	87
20/400	900	220	87

### Förderleistung

Typ	Querschnitt A=.....m <sup>2</sup>	Kapazität Q=.....m <sup>3</sup> /h bei v=0,5 m/s	Kapazität QG=.....t/h SG=0,75t/m <sup>3</sup>
20/160	0,0293	45	35
20/200	0,0373	60	45
20/240	0,0484	75	60
20/315	0,0598	95	70
20/400	0,0834	135	100

## TYP: Segmentförderer Serie 28



Typ	A	B	C	D	E	F	G	H	J	K
28/400	600	396	502	655	402	756	750	750	500	700
28/450	650	447	553	705	453	756	850	750	500	700
28/500	700	495	601	755	501	756	900	850	500	700

Typ	L	L1	M
28/400	1000	220	97
28/450	1000	220	97
28/500	1000	220	97

### Förderleistung

Typ	Querschnitt A=.....m <sup>2</sup>	Kapazität Q=.....m <sup>3</sup> /h bei v=0,5 m/s	Kapazität QG=.....t/h SG=0,75t/m <sup>3</sup>
28/400	0,113	185	140
28/450	0,137	220	165
28/500	0,161	260	195